



VLT® Micro Drive

...tanta potenza e grande affidabilità in pochissimo spazio



Pronti – Partenza – Via!

Connettete il motore e l'alimentazione di rete, girate il potenziometro e guardate il motore variare la velocità



Conformità alla direttiva RoHS

Il VLT® Micro Drive è costruito nel rispetto dell'ambiente ed è conforme alla direttiva RoHS per la salvaguardia dell'ambiente. Non contiene quindi sostanze inquinanti quali piombo, cadmio, cromo esavalente, mercurio e ritardanti di fiamma come PBB e PBDE.

VLT® compatto e di qualità

Un autentico convertitore di frequenza Danfoss: il VLT® Micro Drive. Combina una incomparabile affidabilità con facilità di utilizzo e compatta funzionalità. Qualità che consentono una messa in servizio estremamente facile e veloce. La numerazione dei terminali e la loro nomenclatura sono rimaste le stesse della famiglia VLT®.

Sviluppato e costruito da Danfoss Drives, il principale esperto in convertitori di frequenza fin dal 1968 ed ideatore del VLT® - The Real Drive.

Facile da usare

Il VLT® Micro Drive conserva la tradizionale facilità di utilizzo del resto della famiglia VLT®.

- Plug-and-play – Minimo sforzo – intuitivo
- Facile messa in servizio – Risparmio di tempo
- Copia parametri attraverso LCP – Facile configurazione di più Drives
- Struttura parametri intuitiva – Minimo utilizzo del manuale
- Integra il software VLT® – Risparmio di tempo nella messa in servizio

Affidabile

Il VLT® Micro Drive è a tutti gli effetti un componente della famiglia VLT®, con la quale condivide la qualità del design, l'affidabilità e la facilità di utilizzo. L'alta qualità dei suoi componenti e il pregio delle soluzioni VLT®, rendono il VLT® Micro Drive estremamente affidabile.

- Ottima dispersione del calore – Aumenta la vita utile del Drive
- Condensatori ed elettronica di alta qualità – Bassi costi di esercizio
- Tutti i Drives sono testati a pieno carico in fabbrica – Alta affidabilità
- Protezioni contro guasti a terra, alta temperatura e corto circuito – Operazioni di manutenzione estremamente ridotte
- Schede elettroniche rivestite e ben protette – Riduce i rischi di guasto

Piccolo drive – grandi prestazioni

Nonostante le ridotte dimensioni e la facilità di installazione, il VLT® Micro Drive può essere programmato per eseguire perfettamente anche le operazioni più complesse. È sufficiente impostare pochi parametri, personalizzabili in base alle proprie esigenze, al fine di ottimizzare l'energia, l'efficienza e le operazioni da eseguire.

- Controllo di processo PI – Non necessita di controllori esterni
- Ottimizzazione Automatica dell'Energia (AEO) – Minor consumo energetico
- Adattamento Automatico del Motore (AMA) – Sfrutta tutte le potenzialità del motore
- 150% coppia nominale motore per 1 min. – Nessuna necessità di sovradimensionare l'inverter
- Riaggancio al volo – Risposta rapida alle variazioni del sistema
- Relè Termico Elettronico (ETR) – Non necessita di nessuna protezione motore esterna
- Smart Logic Controller – Consente in molte occasioni, di evitare l'uso di un PLC
- Filtri RFI integrati – Risparmio in termini di costi e spazio

Ingressi / uscite

- 5 Ingressi digitali programmabili
- Logica di tipo PNP/NPN
- 1 Ingresso ad impulsi 20-5000 Hz
- 1 Ingresso analogico 0-10 V o 0-20 mA
- 1 Ingresso analogico 0-20 mA
- Ingresso termistore (analogico/digitale)
- Uscita analogica 0-20 mA
- 1 Relè 240 VAC, 2 A
- Porta RS484 FC-bus
- Modbus RTU

Drive compatto... ...per tutte le applicazioni

Il VLT® Micro Drive è un convertitore di frequenza adatto per qualsiasi tipo di applicazione, in grado di pilotare motori in corrente alternata con potenze fino a 7,5 Kw.



Design compatto... ...qualità senza compromessi

Garanzia di affidabilità e riduzione dei costi



Effettiva riduzione degli ingombri con installazione fianco-a-fianco

Un compatto design a libro, consente l'installazione fianco-a-fianco senza subire alcun declassamento.

Minima penetrazione della polvere

Il VLT® Micro Drive è progettato in modo che l'aria della ventilazione forzata usata per il raffreddamento, non venga a contatto con l'elettronica. In questo modo le schede elettroniche all'interno del convertitore di frequenza rimangono ben protette.

Filtri RFI integrati

I radio disturbi indotti dai cavi motore, vengono limitati grazie ai filtri RFI integrati nel convertitore di frequenza. Tali filtri consentono il rispetto delle normative con lunghezze cavi motore (schermati) fino a 15 m.

Funzione freno integrata

Grazie alle funzioni freno in DC ed AC integrate, il VLT® Micro Drive può trasformare l'energia cinetica recuperata dall'applicazione, in forza frenante per arrestare il motore. Un chopper di frenatura è incorporato all'interno del convertitore di frequenza su taglie superiori al 1,5 Kw.

Progettato per garantire affidabilità nelle applicazioni industriali



Controllo intelligente del calore

Il dissipatore rimuove il calore prodotto dal convertitore, proteggendo l'elettronica dalla formazione di sporco e polvere.

Alte prestazioni del dissipatore

L'efficace dissipatore rimuove facilmente il calore prodotto dall'elettronica aumentandone l'affidabilità e la vita operativa.

Schede elettroniche rivestite di serie

Tutti i VLT® Micro Drive sono prodotti con rivestimento protettivo sulle schede elettroniche, per una maggiore affidabilità e per aumentare la vita operativa.

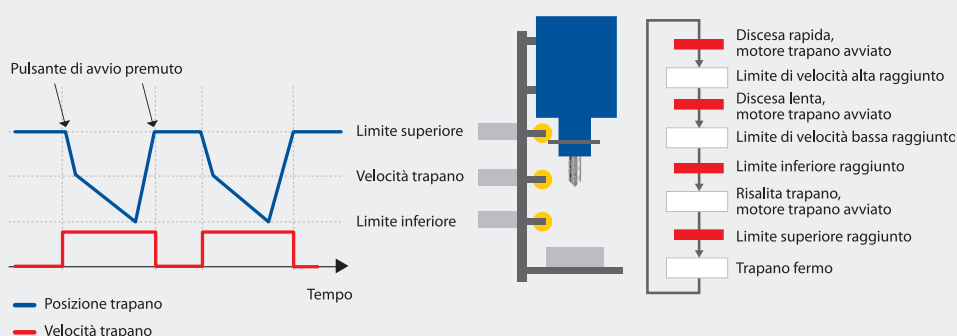
Efficienza energetica pari al 98%

L'alta qualità dei moduli di potenza del VLT®, consentono di limitare le perdite durante il funzionamento, assicurando quindi basse temperature di esercizio, senza dover ricorrere all'utilizzo di sistemi di raffreddamento ausiliari.



Temperatura ambiente fino a 50° C

L'alta efficienza del sistema di raffreddamento consente di lavorare con temperature esterne fino a 50° C senza declassamento.



Display amovibile durante il funzionamento – con o senza potenziometro

- LCP senza potenziometro in IP 54
- LCP con potenziometro in IP 21
- Kit remoto per LCP
- LCP con funzione copia dei parametri
- Visualizzazione simultanea del tipo di parametro e relativo valore misurato
- Indicazione delle unità di misura (A, V, Hz, RPM, %, s, HP e kW)
- Indicazione del senso di marcia
- Indicazione del set-up attivo (2 set-up disponibili)
- LCP rimovibile durante il funzionamento
- Funzioni di up-load e down-load

Grandi caratteri – facile lettura

- Display leggibile anche a distanza
- Pulsanti di comando illuminati quando attivi

Menù Rapido

- Menù rapido personalizzato da Danfoss
- Impostazioni di base
- Controllore di processo PI

Struttura Menù

- Basato sulla ben nota struttura ad albero derivante dalla famiglia VLT®
- Accesso rapido ai sotto menù per gli utenti esperti
- Programmazione di più set-up contemporaneamente

Montaggio remoto

Display LCD illuminato

Pulsanti di navigazione

Indicatori di stato
Pulsanti di comando



Pannello di controllo disponibile in due versioni.
Il potenziometro è opzionale

I due pannelli sono rappresentati nelle loro reali dimensioni
A x L x P = 85 x 65 x 20 mm
(P = 28 mm con potenziometro)

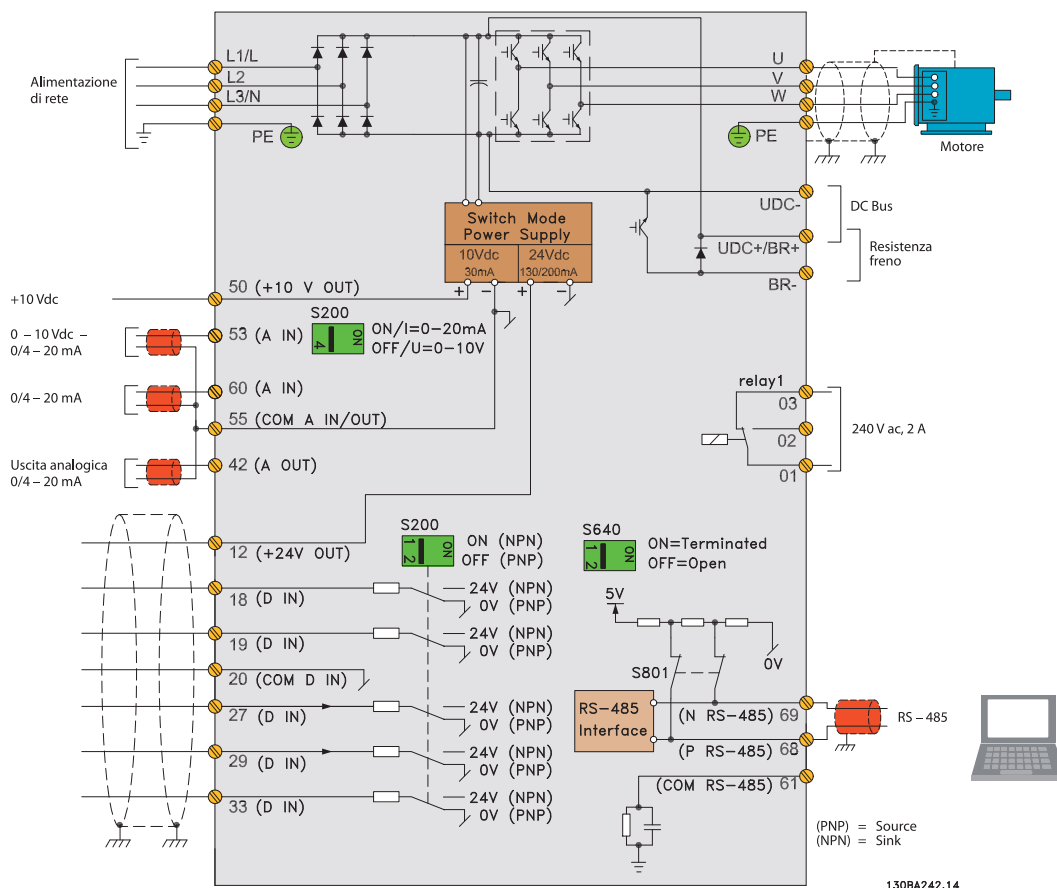
Smart Logic Controller integrato

Lo Smart Logic Controller è uno strumento semplice, ma allo stesso tempo potente e flessibile, che permette al VLT®, al motore ed all'applicazione di lavorare congiuntamente. Il principio è il seguente: il Controller mantiene sotto costante osservazione un evento predeterminato, quando questo si verifica, svolge un'azione impostata e comincia a controllare l'evento predeterminato

successivo. Continua così fino a 20 differenti passi, per poi ritornare sul primo evento. Lo Smart Logic Controller è in grado di monitorare qualsiasi parametro caratterizzato da una condizione di "vero" o "falso", inclusi i segnali digitali, ma anche espressioni logiche che permettono persino ai sensori di uscita di interagire con il funzionamento del VLT®.

Temperatura, pressione, flusso, tempo, carico, frequenza, tensione e altri parametri vengono combinati con gli operatori ">", "<", "=", "and" e "or", creando espressioni logiche "vere" o "false". Ecco perché Danfoss chiama questa funzione "controllore logico", perché può essere programmato per monitorare qualsiasi evento.

Collegamenti



Impostazioni di fabbrica

Accessori



Software per la messa in servizio
 Il VLT® Motion Control Tool MCT10 Software setup, sfrutta le funzionalità del vostro PC, consentendo il controllo totale anche degli impianti più estesi.



Kit montaggio remoto
 Un apposito kit è disponibile per remotare il pannello di controllo (LCP) nella porta del quadro elettrico.

Codici

Pannello di controllo VLT® - LCP11
 Senza potenziometro132B0100

Pannello di controllo VLT® - LCP12
 Con potenziometro132B0101

Kit montaggio remoto
 Incluso 3 m di cavo132B0102

Piastra EMC
 Per ottimizzare l'installazione dei filtri EMC.

Filtri esterni dedicati sono disponibili su richiesta.

Specifiche tecniche

Alimentazione di rete (L1, L2, L3)

Tensione di alimentazione	1 x 200–240 V ± 10%
Tensione di alimentazione	3 x 200–240 V ± 10%
Tensione di alimentazione	3 x 380–480 V ± 10%

Valori in uscita (U, V, W)

Tensione di uscita	0 – 100% tensione di alimentazione
Frequenza di uscita	0 – 200 Hz (modalità VCC+)
Frequenza di uscita	0 – 400 Hz (modalità U/f)
Commutazione in uscita	Illimitate
Tempi di rampa	0,05 – 3600 sec.

Ingressi digitali

Ingressi digitali programmabili	5*
Logica	PNP o NPN
Livello di tensione	0–24 V
Massima tensione in ingresso	28 V DC
Resistenza ingresso, Ri	Approx. 4 kΩ

Ingressi ad impulsi

Ingressi impulsi programmabili	1
Livello tensione	0 – 24 V DC (PNP logica positiva)
Precisione (0,1 – 110 Hz)	Max. err.: 0.1% del fondo scala
Frequenza	20 – 5000 Hz

Ingressi analogici

Ingressi analogici	2 (di cui uno programmabile)
Tipo	1 in corrente/ 1 in corrente o tensione
Livello di tensione	0 – 10 V (scalabili)
Livello di corrente	0/4 – 20 mA (scalabili)

Uscite analogiche

Uscite analogiche programmabili	1
Livello di corrente	0/4 – 20mA
Carico massimo uscita analogica	500 Ω
Precisione uscita analogica	Max. err.: 1% del fondo scala

* Uno degli ingressi digitali può essere configurato come ingresso ad impulsi

Codici d'ordinazione

Potenza [Kw]	200 V			400 V	
	Corrente [A]	1 fase	3 fasi	Corrente [A]	3 fasi
0,18	1,2	132F 0001			
0,25	1,5		132F 0008		
0,37	2,2	132F 0002	132F 0009	1,2	132F 0017
0,75	4,2	132F 0003	132F 0010	2,2	132F 0018
1,5	6,8	132F 0005	132F 0012	3,7	132F 0020
2,2	9,6	132F 0007	132F 0014	5,3	132F 0022
3,0				7,2	132F 0024
3,7	15,2		132F 0016		
4,0				9	132F 0026
5,5				12	132F 0028
7,5				15,5	132F 0030

Le taglie sopra i 1.5 kW hanno il chopper di frenatura integrato

Scheda di controllo

Tensione di uscita	10,5 ± 0,5 V
Carico massimo (10 V)	15 mA
Carico massimo (24 V)	130 mA

Relè

Uscite relè programmabili	1
Carico massimo	240 V AC, 2 A

Lunghezza cavi motore

Massima lunghezza cavi schermati	15 m
Massima lunghezza cavi non schermati	50 m

Ambiente esterno

Grado di protezione	IP 20
Resistenza alle vibrazioni	0,7 g
Max. Umidità relativa	5% – 95% (IEC721-3-3; classe 3K3 (senza condensa) durante il funzionamento)
Ambienti aggressivi	(IEC 721-3-3) rivestimento classe 3C3
Temperatura ambiente	Max. 50° C
Temperatura media nelle 24 ore	Max. 40° C

Protezioni e caratteristiche

- Protezione termica motore contro sovraccarichi
- Monitoraggio della temperatura del dissipatore al fine di proteggere l'inverter dalle sovratemperature
- l'inverter è protetto contro cortocircuiti sui terminali U, V, W
- l'inverter è protetto contro guasti a terra sui terminali U, V, W



Dimensioni meccaniche

(Staffe di fissaggio incluse)

[mm]	M1	M2	M3
Altezza	150	180	239
Larghezza	70	75	90
Profondità*	148	168	194

*6 mm con potenziometro



Protegge l'ambiente

Tutti i prodotti VLT[®] sono costruiti in stabilimenti conformi alle più rigide normative per la salvaguardia della salute e dei diritti dei lavoratori.

Tutte le attività produttive sono pianificate e svolte tenendo in considerazione i diritti e le esigenze dei singoli lavoratori, la cura del posto di lavoro e la salvaguardia dell'ambiente. Gli stabilimenti produttivi rispettano tutte le norme relative all'inquinamento acustico, quelle sul fumo e sull'abbattimento polveri nocive. Tutti i locali sono adeguatamente attrezzati con i relativi dispositivi di sicurezza.

Il "Global Compact"

Danfoss ha sottoscritto il "UN Global Compact", un patto di responsabilità sociale e ambientale che garantisce, attraverso le proprie filiali, il rispetto delle norme presenti sul territorio in cui è presente.

Direttive EU

Tutti gli stabilimenti sono certificati in accordo allo standard ISO 14001, alle direttive Europee relative alle General Product Safety (GPSD) ed alla "Direttiva Macchine". Danfoss Drives sta lavorando per implementare sui propri prodotti le direttive Europee relative al divieto d'uso di sostanze nocive presenti in apparati elettrici ed elettronici. Tutti i nuovi prodotti Danfoss infatti, sono costruiti in accordo alle direttive Europee WEEE e RoHS.

Risparmio energetico e salvaguardia dell'ambiente

L'energia elettrica risparmiata in un anno di produzione di VLT[®] corrisponde all'energia prodotta da una centrale di grossa taglia. L'ottimizzazione dei processi produttivi non solo aumenta la qualità dei prodotti, ma riduce gli sprechi e l'usura dei macchinari.

VLT[®] Danfoss: passione e dedizione

*Danfoss Drives è leader mondiale tra i fornitori di convertitori di frequenza...
...e continua a guadagnare quote di mercato!*

Dedizione ai convertitori di frequenza

"Dedizione" è la parola chiave dal 1968, anno in cui Danfoss introdusse il primo convertitore di frequenza a velocità variabile prodotto in serie, per motori AC, denominato VLT[®]. Duemila dipendenti sviluppano, producono, vendono e forniscono assistenza, esclusivamente per convertitori di frequenza e avviatori statici, in oltre cento paesi nel mondo.

Intelligente e innovativo

Danfoss Drives ha esteso il concetto modulare a tutte le fasi: sviluppo, progettazione, produzione e configurazione. Lo sviluppo in parallelo di tecnologie innovative utilizzando piattaforme tecnologiche dedicate, assicura che i nostri convertitori di frequenza VLT[®] dispongano sempre della tecnologia più avanzata.

Affidatevi ai nostri esperti

Ci assumiamo la responsabilità per ogni elemento presente nei nostri prodotti. Il fatto di sviluppare e produrre direttamente tutti i componenti, dall'hardware al software, dai moduli di potenza alle schede elettroniche e accessori, rappresenta per Voi garanzia di affidabilità dei nostri prodotti.

Assistenza locale su scala globale

I convertitori di frequenza VLT[®] Danfoss vengono utilizzati in tutto il mondo, gli esperti Danfoss Drives sono pronti a supportare tecnicamente i nostri clienti, con interventi di assistenza di qualsiasi tipo. Gli esperti Danfoss Drives sono in grado di risolvere ogni tipo di problema e garantire continuità di servizio dei Vostri impianti. Stabilimento di produzione di Graasten, Danimarca.

